

▶ **SCAN IM 50 x 50 ニコンECLIPSE MA200I用 倒立顕微鏡用自動XYステージ**

移動範囲 :	50 x 50 mm
繰り返し精度 :	< 1 μ m (VDI/DGQ3441 準拠)
位置決め精度 :	\pm 3 μ m (VDI/DGQ3441 準拠)
分解能 :	0.01 μ m (最小ステップサイズ)
XY 直交度 :	< 10 arc sec
モーター :	2 相ステッピングモーター
最大移動速度 :	60 mm/s (1 mm ボールスクリュー) 120 mm/s (2 mm ボールスクリュー)
リミットスイッチ :	ホールセンサー
素材 :	アルミニウム
表面 :	黒色処理アルマイト
重量 :	4900 g

●製品番号 :

- 1 mmボールスクリュータイプ 00-24-589-0000
- 2 mmボールスクリュータイプ 00-24-590-0000

●特長 :

- ・ マテリアルアプリケーション
- ・ モーターが露出しないフラットでエルゴノミックなデザイン
- ・ 特許技術CERASIST®によるキズがつきにくい表面加工
- ・ NIS-Elementsで制御可能

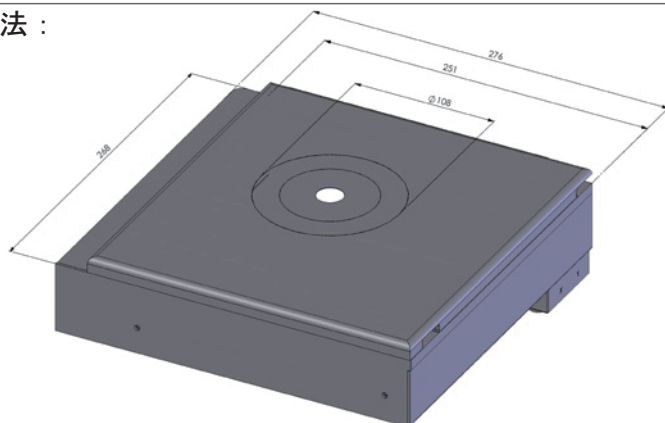
●ソフトウェア :

- ・ NIS-Elements
- ・ その他、ソフトウェア制御可能です。

●オプション :

- ・ 電動Zフォーカスドライブ
- ・ エルゴドライブ

寸法 :



*専用ソフトウェアSwitchBoardが付属します。
*システムの組み合わせ、価格はお問い合わせください。